

Правила эксплуатации и ухода за мебелью.

1. Хранить и эксплуатировать мебель следует в сухих и теплых помещениях при температуре +5° - +40° и относительной влажности воздуха 50-60%.

2. Не рекомендуется устанавливать мебель вблизи отопительных приборов.

3. Чистку мебели следует производить мягкой тканью и специальными составами, не допускается использование агрессивных жидкостей и абразивных материалов.

4. При ослаблении крепления соединений следует периодически подтягивать винты, шурупы, стяжки и т.д.

5. Статическая вертикальная нагрузка не должна превышать 5кг на дно ящиков и 10кг на полки стеллажей и шкафов, при этом распределение нагрузки по поверхностям должно быть максимально равномерным.

6. После сборки изделие установить на ровной горизонтальной поверхности, во избежание перекоса и падения изделия, при необходимости, использовать дополнительное крепление к поверхностям помещения.

Гарантийные обязательства.

Предприятие-изготовитель гарантирует соответствие изделия требованиям ГОСТ 16371-2014 при соблюдении условий транспортировки, сборки, эксплуатации и хранения.

Гарантийный срок эксплуатации – 24 месяца. Срок исчисляется со дня продажи мебели.

Претензии по комплектности и качеству должны направляться покупателем в магазин, где была приобретена мебель.

Гарантия не распространяется на мебель, имеющую механические повреждения, возникающие при транспортировке, в процессе неправильной сборки и эксплуатации и дефекты, возникающие при неправильном уходе.

Сборка изделия должна производиться квалифицированными специалистами.

Предприятие оставляет за собой право вносить изменения в конструкцию набора. Срок службы изделия – 10 лет.

Фирма-производитель оставляет за собой право на изменения изделия в целях его усовершенствования, которые не ухудшают потребительские качества товара

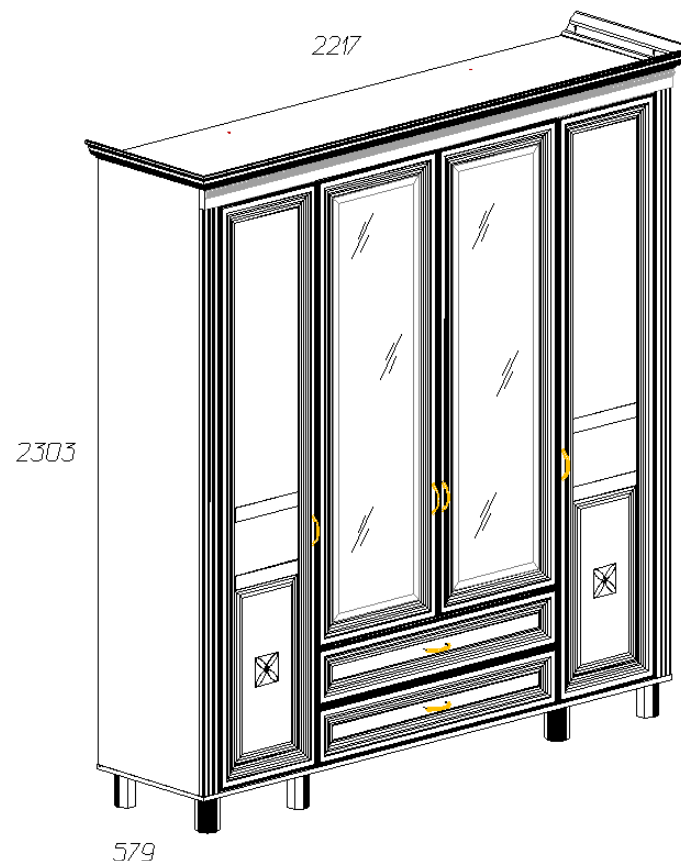
Паспорт изделия

Набор мебели для спальни 3.81.493.85

«Марлен»

Шкаф 4-дверный №493

90342.02.000



Производитель: ООО «Яна», Россия, 346410, Ростовская обл, г. Новочеркасск, ул. Маяковского, дом 67, оф.4. www.yanamebel.ru

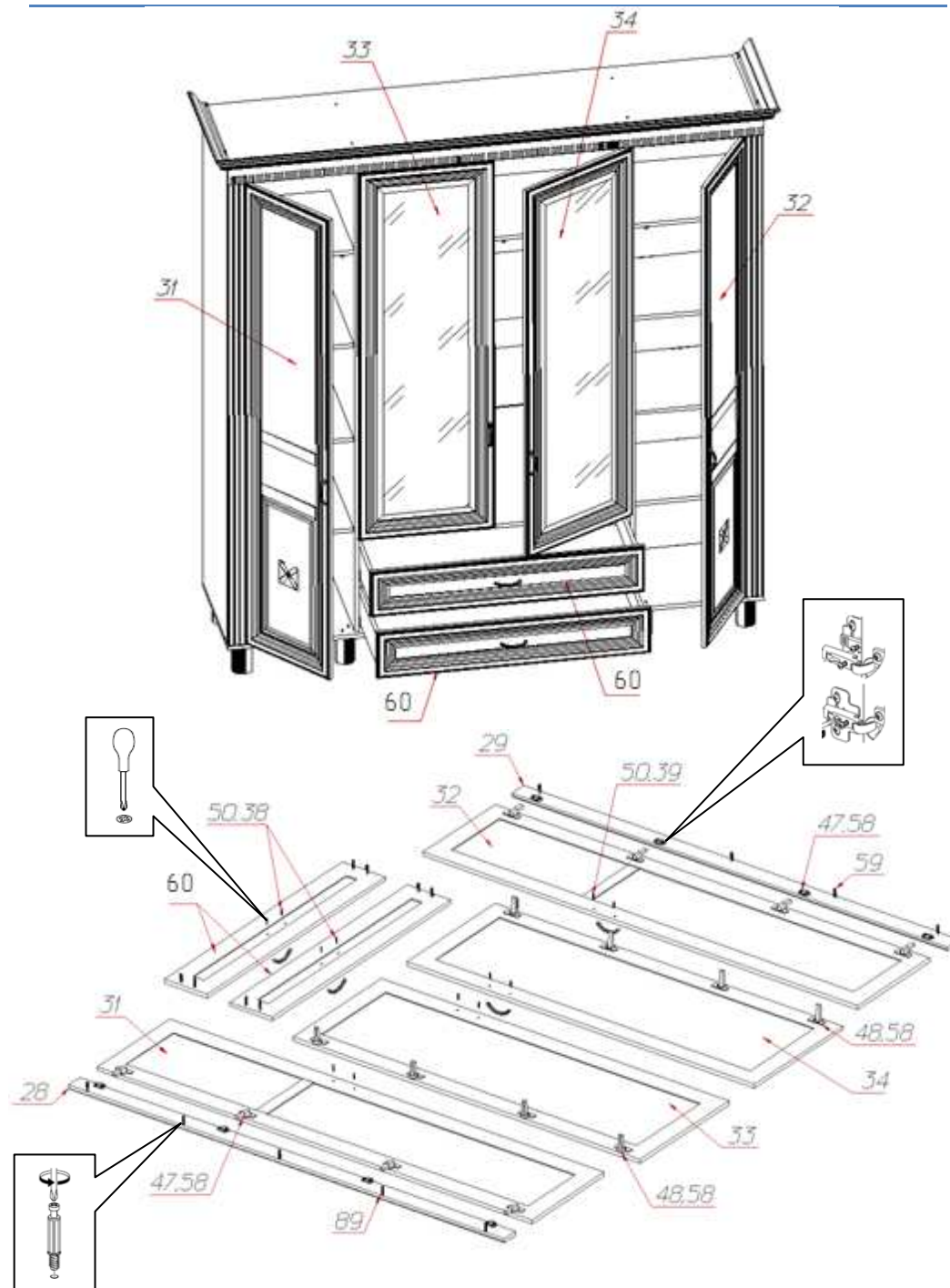
Уважаемый покупатель! БЛАГОДАРИМ ЗА ВАШ ВЫБОР

Внимательно прочитайте инструкцию! При вскрытии упаковки проверьте содержимое, согласно комплектации каждого пакета. Проверьте наличие фурнитуры. Не рекомендуется вынимать детали из всех упаковок, чтобы не перепутать детали. Во избежание перекосов, повреждений или загрязнений мебели сборку следует производить на ровном полу, покрытом тканью или бумагой. В сборке сложных и больших изделий желателен участие двух человек. Перед началом сборки необходимо определить расположение деталей в изделии в соответствии со схемами сборки. Не приступайте к сборке, не ознакомившись с инструкцией! Для удобства транспортировки и предохранения от повреждения, мебель поставляется в разобранном виде в индивидуальной упаковке. Вы можете собрать её самостоятельно или воспользоваться услугами квалифицированных сборщиков.

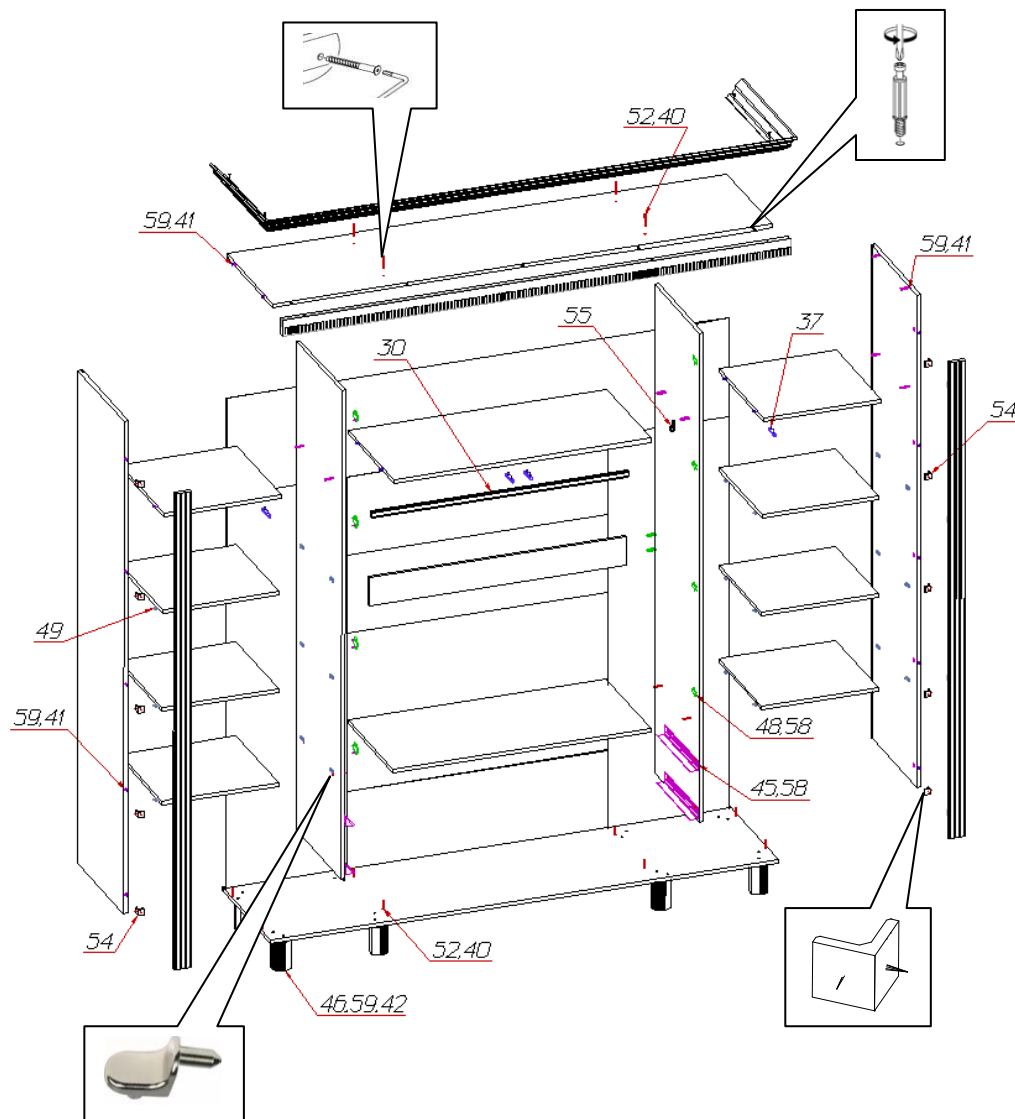
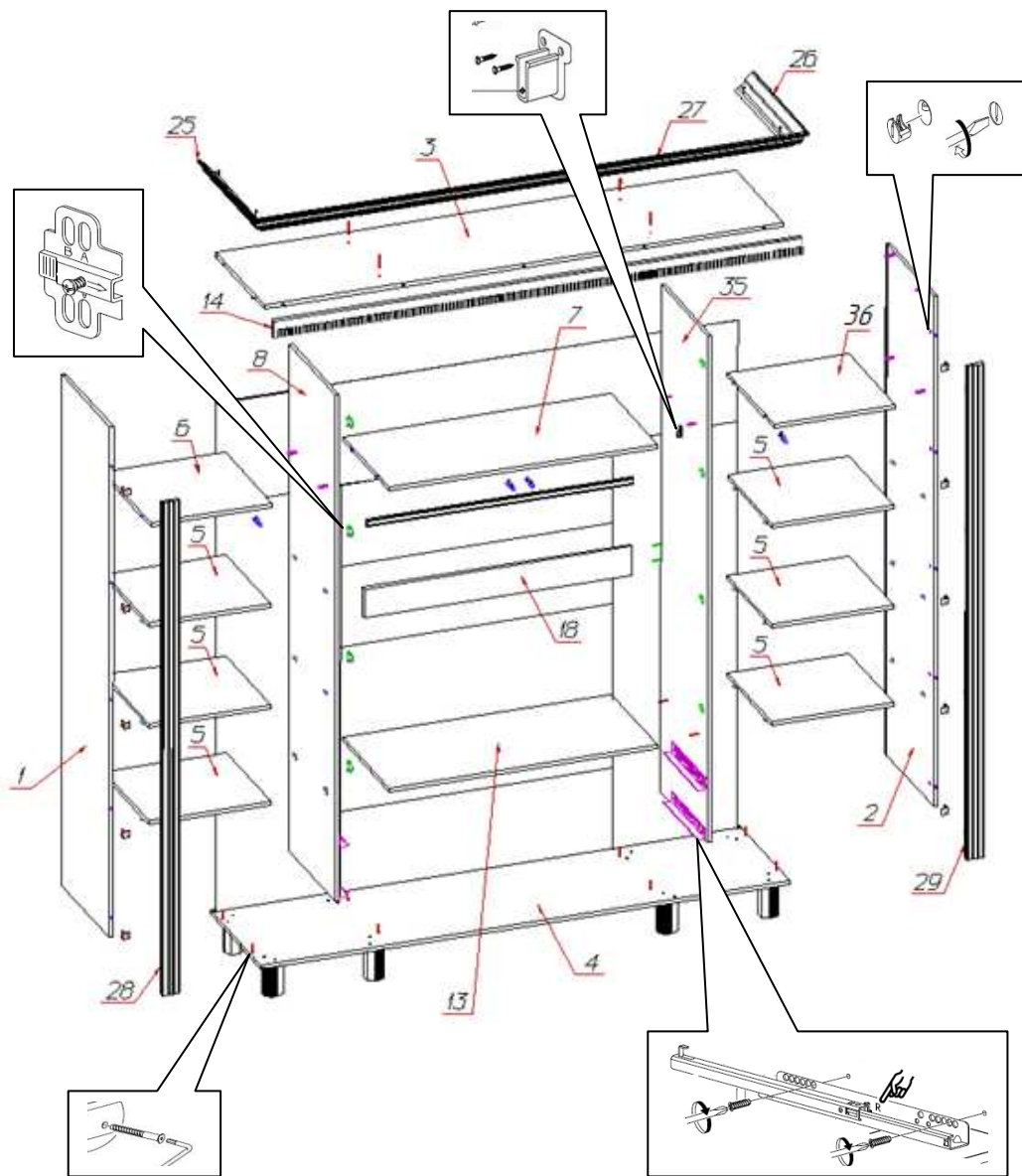
Фурнитура и комплектующие на шкаф 4-дв. «Марлен» №493

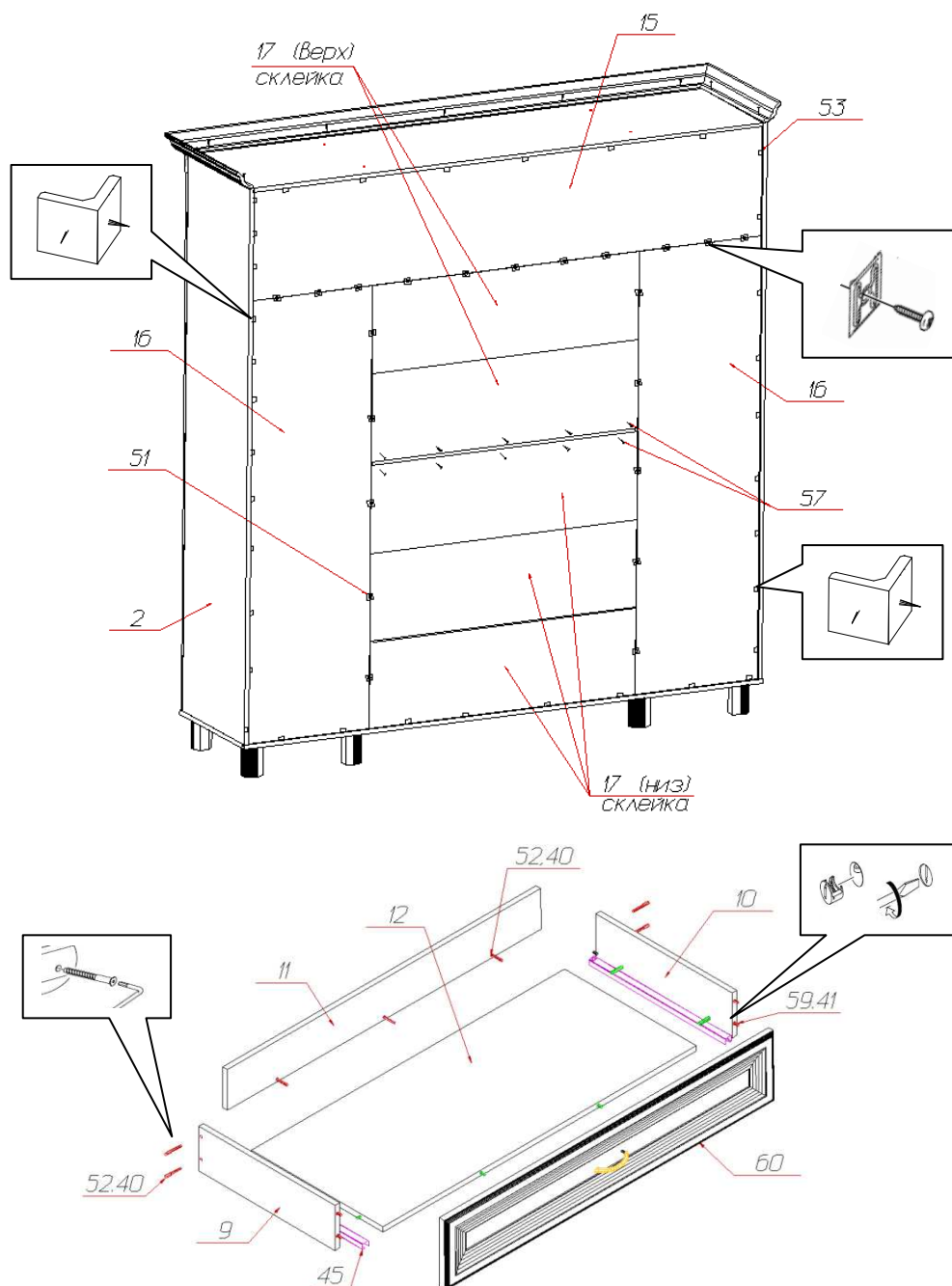
Спецификация фурнитуры на шкаф 4-дв. №493

№	Наименование	Кол.	№	Наименование	Кол.
37	Амортизатор 66528-21, планка 63309-42	4	49	Полкодержатель ME04ZNL	24
38	Винт 4x10	4	50	Ручка скоба FS 135 096 бонза золотая	6
39	Винт 4x28	8	51	Скрепка «крабик»	20
40	Заглушка для стяжки	46	52	Стяжка 7x50	46
41	Заглушка для эксцентриковой стяжки	51	53	Уголок мебельный крепления задней стенки с саморезом	40
42	Заглушка самоклейка для эксцентриковой стяжки	16	54	Уголок пластиковый мебельный	10
43	Инструкция	1	55	Штангодержатель	2



Инструкция по сборке шкафа 4-дв. «Марлен» №493





44	Ключ шестигранный 	1	56	Шуруп 3,5x25 	9
45	Направляющие част. выдвижения Hettich без доводчиков L=450 мм 	2	57	Шуруп 3x20 	90
46	Опора ППУ фигурная Марлен 	8	58	Шуруп 4x16 	130
47	Петля для двери с планкой Samet 	8	59	Эксцентрик Rastex 15 с дюбелем DU 232 	51
48	Петля для срединной двери Боярд с доводчиком 	8	30	Штанга металлическая L=1063 мм 	1

Спецификация деталей на шкаф 4-дв. «Марлен» №493				
№	Наименование	Размер	Кол.	Пакет
1	Стенка вертикальная левая	2100x500	1	2
2	Стенка вертикальная правая	2100x500	1	2
3	Стенка горизонтальная крышка	2073x500	1	1
4	Стенка горизонтальная дно	2109x522	1	1
5	Полка	485x466	6	3
6	Стенка горизонтальная левая	486x486	1	3
7	Стенка горизонтальная	1069x486	1	3
8	Стенка вертикальная средняя	2084x486	1	4
9	Стенка ящика левая	450x128	2	3
10	Стенка ящика правая	450x128	2	3
11	Задняя стенка ящика	1027x116	2	3
12	Дно ящика	1027x434	2	3
13	Горизонт	1069x486	1	3
14	Накладка	2107x70	1	1
15	Задняя стенка	2083x418	1	2
16	Задняя стенка	499x1676	2	2
17	Задняя стенка (верх) склейка	1085x335	2	2
	Задняя стенка (низ) склейка		3	
18	Распорка	1069x120	1	3
25	Карниз профильный 2 (100x24) левый	579	1	1
26	Карниз профильный 2 (100x24) правый	579	1	1
27	Карниз профильный 2 (100x24)	2217	1	1
28	Профиль 69 (70x18) левый	2029	1	2
29	Профиль 69 (70x18) правый	2029	1	2
31	Фасад левый	438x2024	1	4
32	Фасад правый	438x2024	1	4
33	Фасад левый с зеркалом (в сборе)	538x1618	1	5
34	Фасад правый с зеркалом (в сборе)	538x1618	1	5
35	Стенка вертикальная средняя	2084x486	1	4
36	Стенка горизонтальная правая	486x486	1	3
60	Фасад ящика	1079x200	2	1